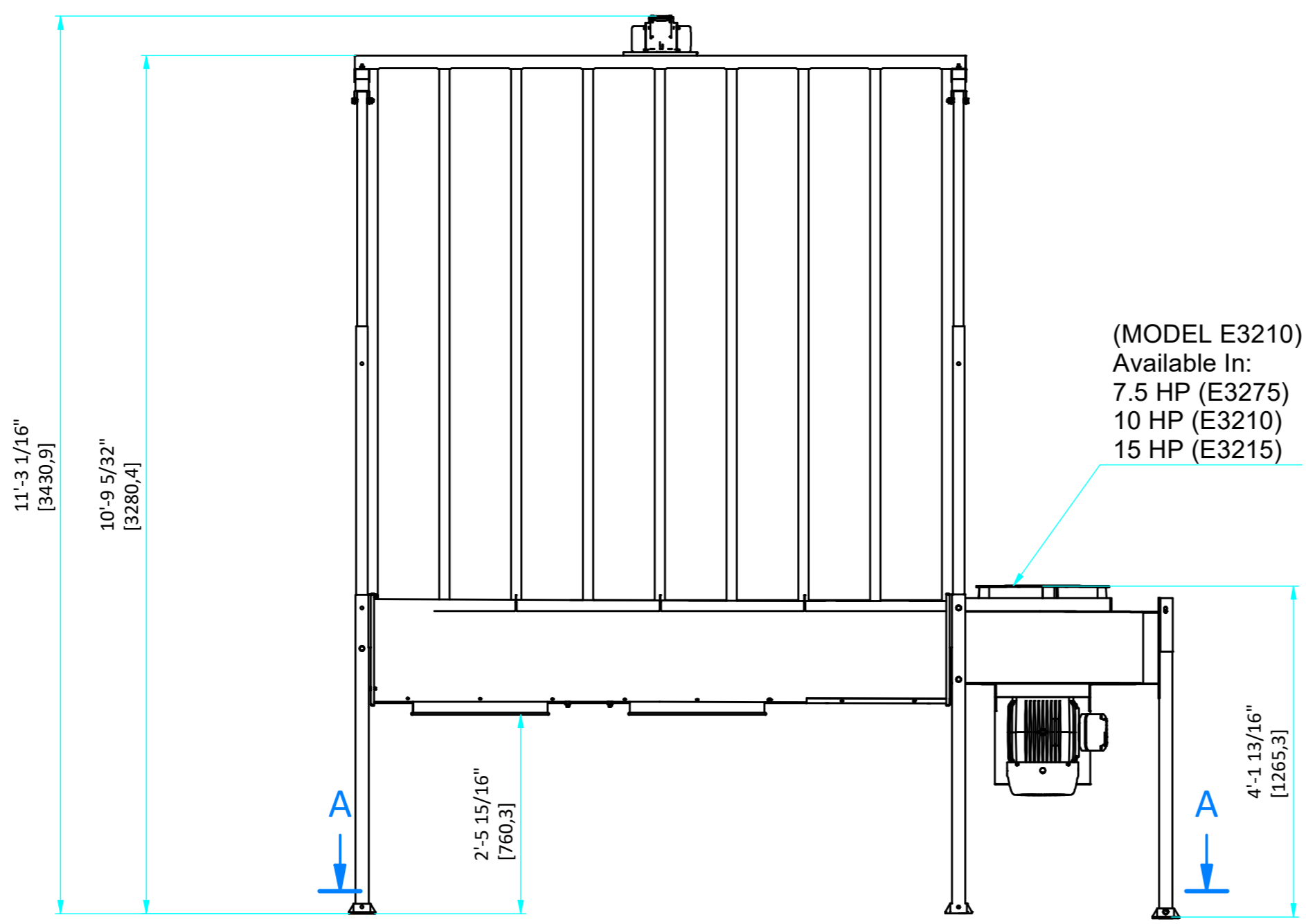
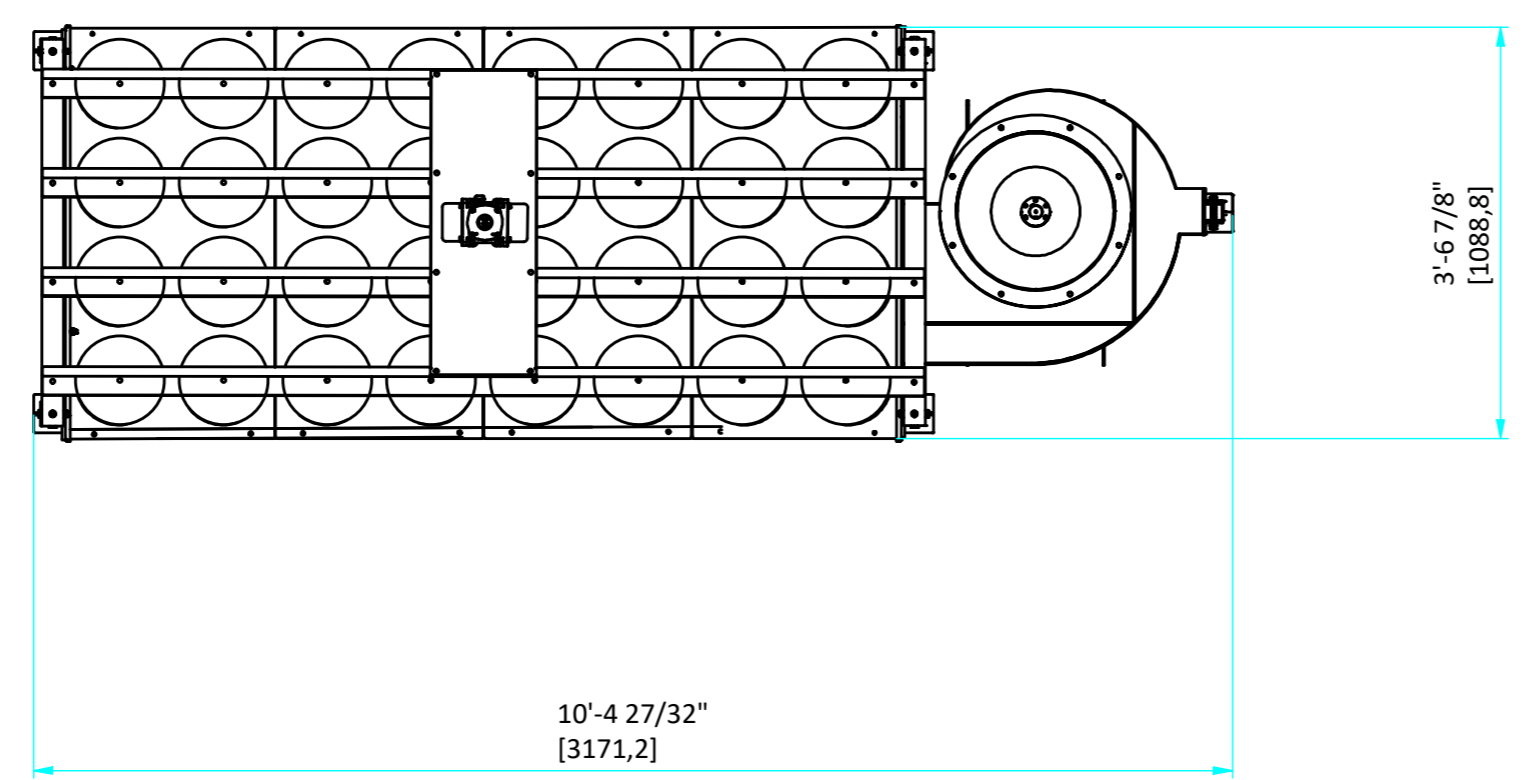
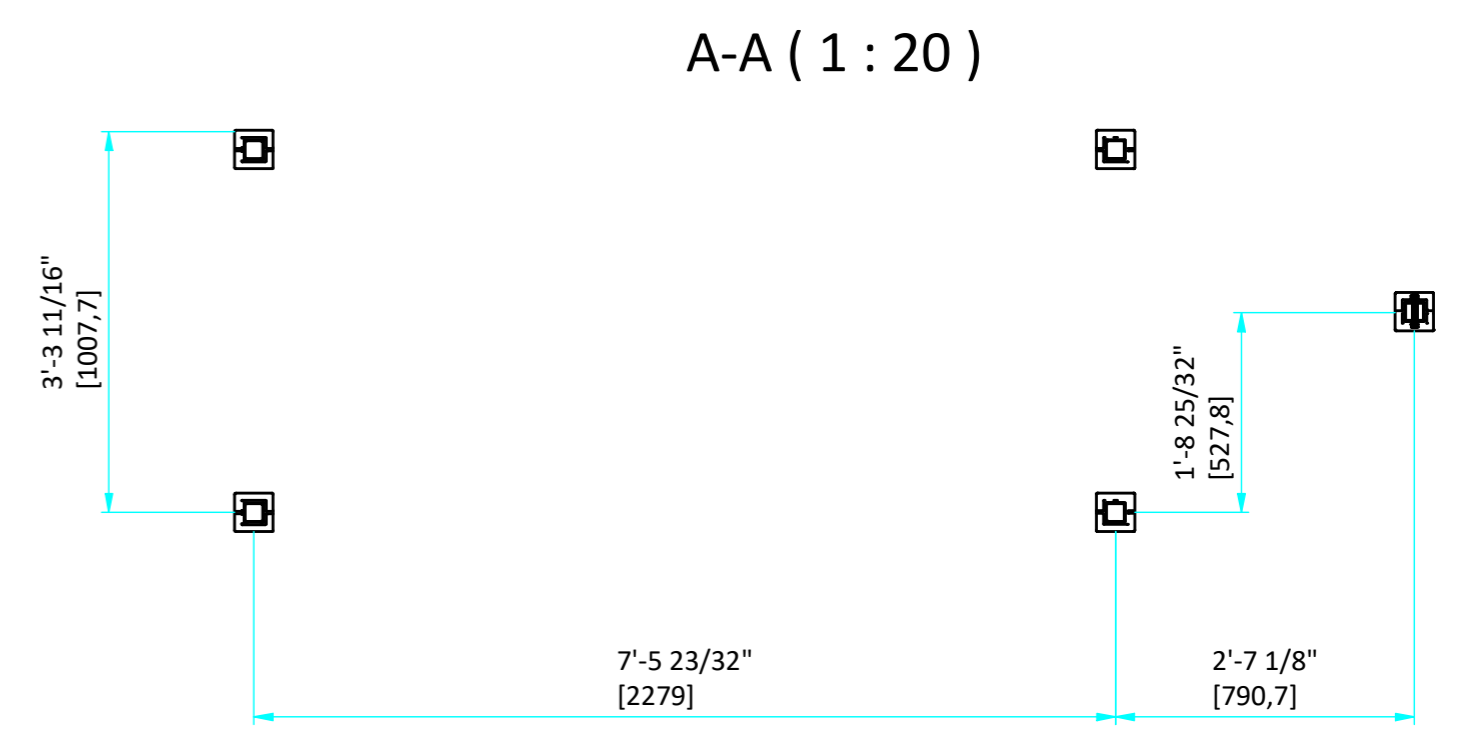


VCD (VIBRATORY CLEANING DEVICE)



(MODEL E3210)
Available In:
7.5 HP (E3275)
10 HP (E3210)
15 HP (E3215)



erstellt made by	5/29/2024	Name name	K. Meshack	Schutzvermerk ISO 16016 Weitergabe sowie Vervielfältigung dieses Dokumentes, Verwertung und Mitteilung seines Inhaltes sind verboten, soweit nicht ausdrücklich gestattet. Zuwiderhandlungen verpflichten zu Schadenersatz. Alle Rechte für den Fall der Patents-, Gebrauchsmuster- oder Geschmacksmustereintragung vorbehalten.	protection mark ISO 16016 The reproduction, distribution and utilization of this document as well as the communication of its contents to others without explicit authorization is prohibited. Offenders will be held liable for the payment of damages. All rights reserved in the event of the grant of a patent, utility model or design.	Blatt sheet	1 / 1
geprüft checked						Format size	A2
Projekt project	E32XX-	Kunde customer		Maßstab scale	ISO 5456-2 ()	Teilnr. (= Zeichnungsnr.) part no. (= drawing no.)	E32XX
Benennung designation	E-SERIES 32 BAG COLLECTOR	Entecco Filter Technology - 333 Habersham Road - High Point, NC 27260					