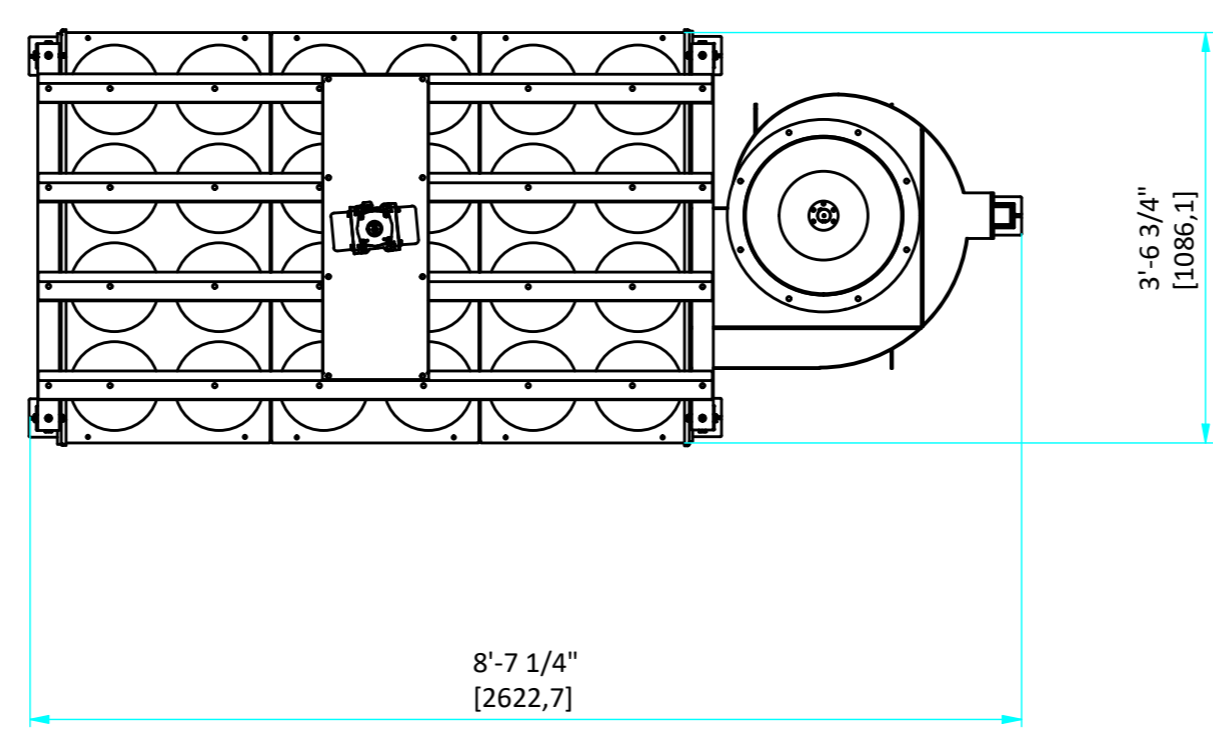
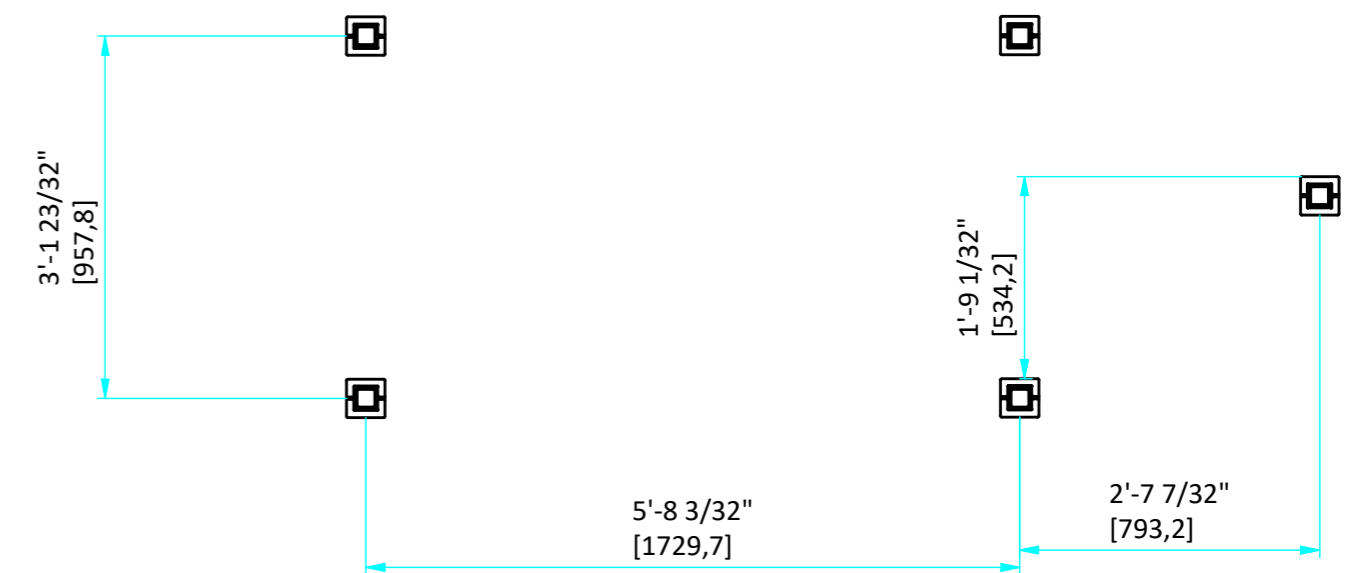
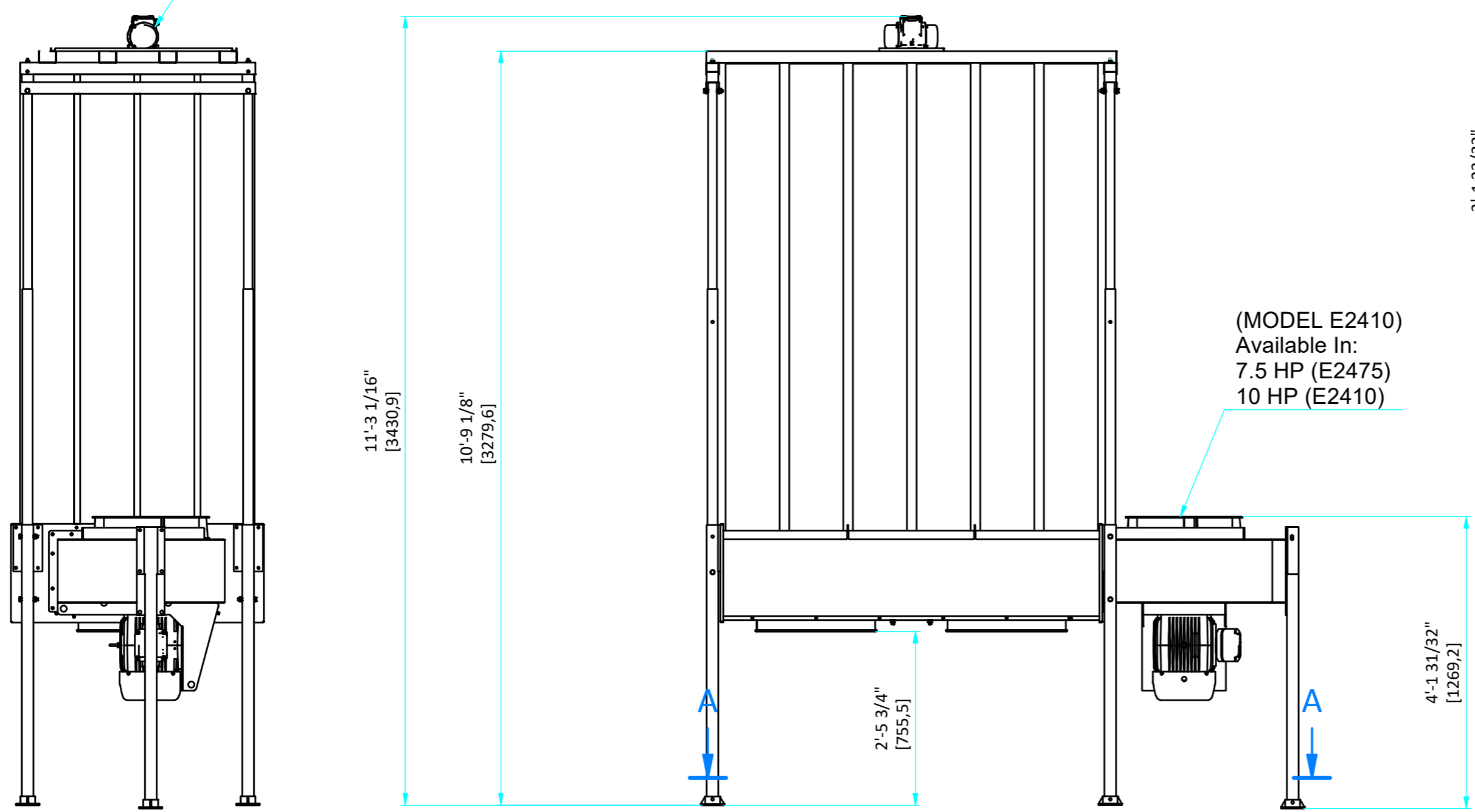


VCD (VIBRATORY CLEANING DEVICE)



erstellt made by	Datum date	Name name	Schutzvermerk ISO 16016	protection mark ISO 16016	Blatt sheet
geprüft checked	5/29/2024	K. Meshack	Weitergabe sowie Vervielfältigung dieses Dokumentes, Verwertung und Mitteilung seines Inhaltes sind verboten, soweit nicht ausdrücklich gestattet. Zuwiderhandlungen verpflichten zu Schadensersatz. Alle Rechte für den Fall der Patents-, Gebrauchsmuster- oder Geschmacksmustereintragung vorbehalten.	The reproduction, distribution and utilization of this document as well as the communication of its contents to others without explicit authorization is prohibited. Offenders will be held liable for the payment of damages. All rights reserved in the event of the grant of a patent, utility model or design.	1 / 1
Projekt project	E24XX-	Kunde customer	Maßstab scale	ISO 5456-2	Teilenr. (= Zeichnungsnr.) part no. (= drawing no.)
Benennung designation	E-SERIES		()		E24XX
	24 BAG COLLECTOR	Entecco Filter Technology - 333 Habersham Road - High Point, NC 27260			Revision

E2410.dwg