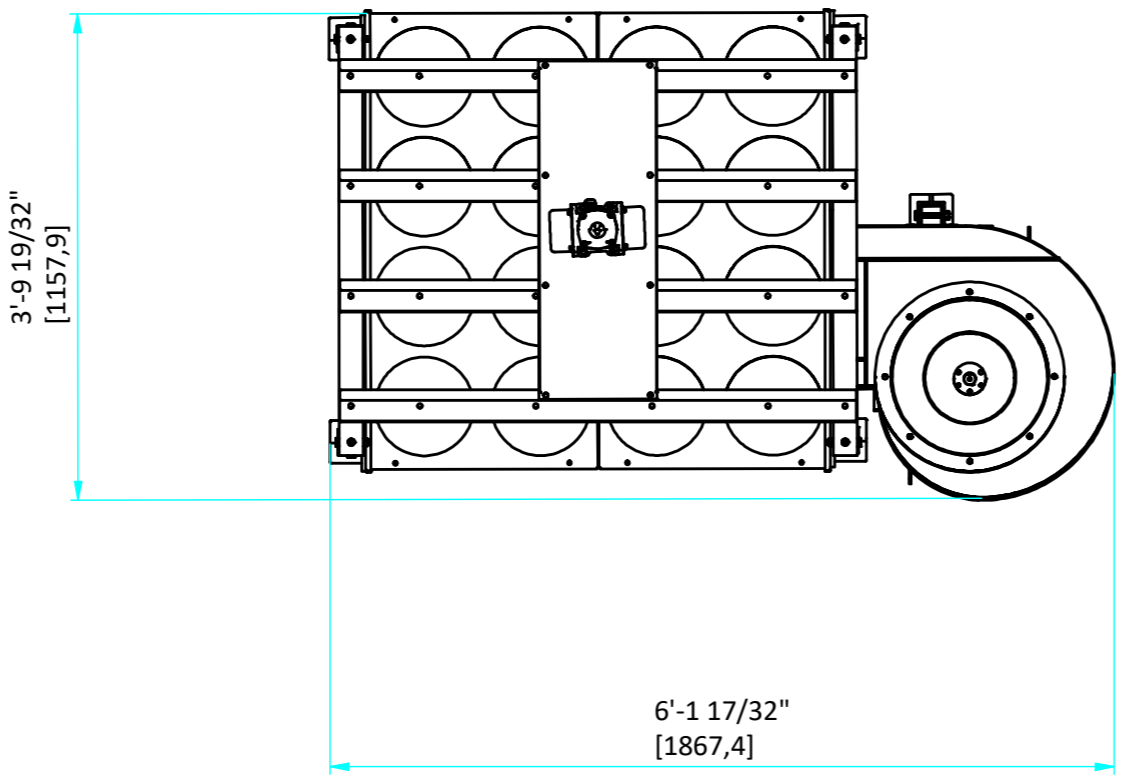
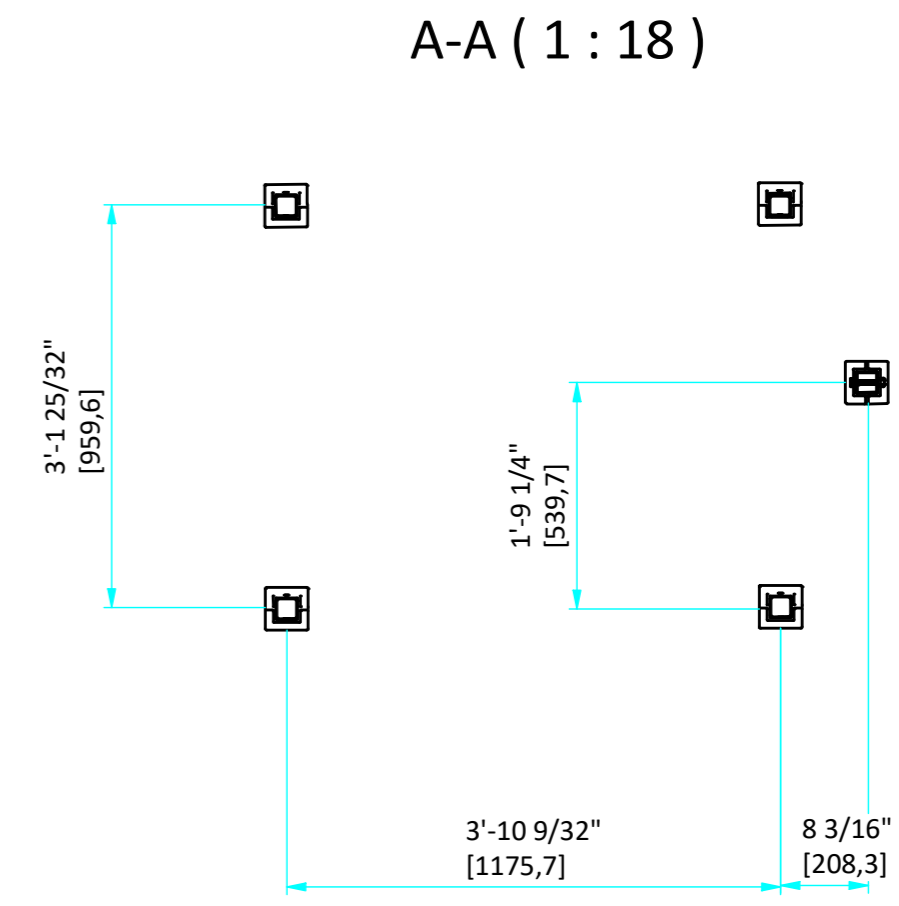
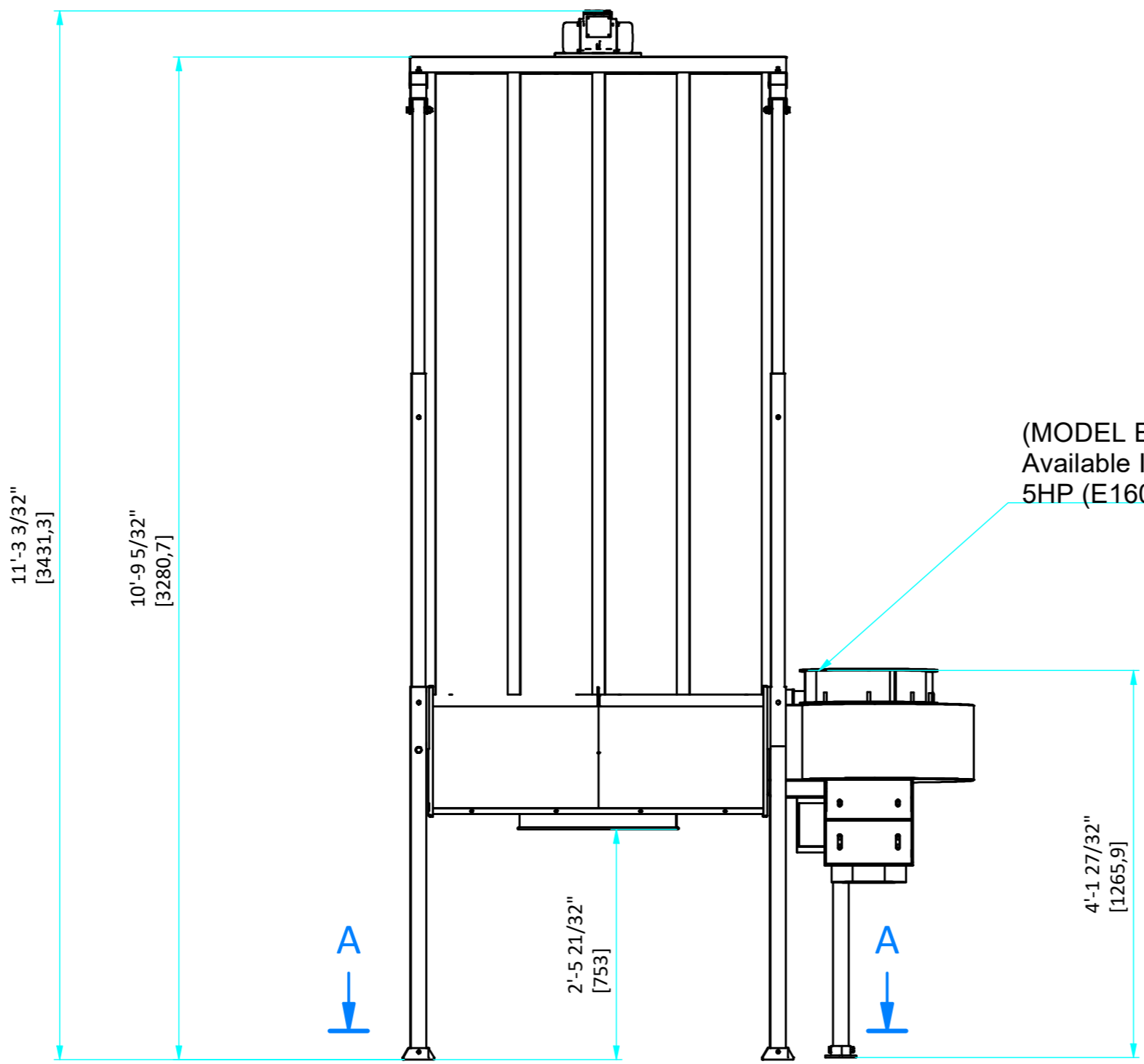


VCD (VIBRATORY CLEANING DEVICE)



erstellt made by	Datum date	Name name	Schutzvermerk ISO 16016	protection mark ISO 16016	Blatt sheet
geprüft checked	5/29/2024	K. Meshack	Weitergabe sowie Vervielfältigung dieses Dokumentes, Verwertung und Mitteilung seines Inhaltes sind verboten, soweit nicht ausdrücklich gestattet. Zuwiderhandlungen verpflichten zu Schadensersatz. Alle Rechte für den Fall der Patent-, Gebrauchsmuster- oder Geschmacksustereintragung vorbehalten.	The reproduction, distribution and utilization of this document as well as the communication of its contents to others without explicit authorization is prohibited. Offenders will be held liable for the payment of damages. All rights reserved in the event of the grant of a patent, utility model or design.	1 / 1
Projekt project	E16XX-		Kunde customer	Maßstab scale	Format size
Benennung designation	E-SERIES		ISO 5456-2	()	A2
16 BAG COLLECTOR			Teilnr. (= Zeichnungsnr.) part no. (= drawing no.)	E16XX	Revision
			Entecco Filter Technology - 333 Habersham Road - High Point, NC 27260		